



STC1000A

SANY TRUCK CRANE
100 TONS LIFTING CAPACITY



SANY CRANE

MASTERPIECE OF INGENUITY 匠心杰作 智造未来
INTELLIGENCE MANUFACTURING THE FUTURE



STC1000A

SANY TRUCK CRANE
100 TONS LIFTING CAPACITY

全轮转向

- 首创全轮转向汽车底盘, 8×8 转向形式, 转场更加灵活, 场地适应能力强;
- 全桥单胎及 385/95R25 大轮胎设计, 加上驾驶室卧铺设计, 越野性能好, 行驶更平稳, 更舒适。

紧凑、灵活、转场便捷

- 紧凑车身设计, 整车长 14m, 宽 2.8m, 同吨位最短, 转弯直径 21m, 更适合厂房施工、山地行驶, 转场便捷。



高效、节能

- 整车行驶重量 46t, 同吨位最轻;
- 传动系优化设计, 发动机输出力矩通过传动轴直接传至驱动桥, 大大提高了传动效率;
- 百公里油耗 50L, 同吨位最省油。

超长 U 形主臂

- 6 节主臂, 采用先进的单缸插销伸缩技术, 主臂长度 12.26m~56m, 基本臂力矩达 3300kN.m, 最长主臂力矩达 1824 kN.m, 副臂长 15.5m, 可选配 6m 延伸节, 主臂全伸起升高度 56m, 带副臂最大起升高度 77.5m, 安装角度有 0°、15°、30°。

重型高强车架

- 采用矩形车架截面, 大幅提升车架抗弯、抗扭能力;
- 通过 10000 余次的疲劳试验, 性能更加可靠。

新型转台机构

- 箱型侧立板转台, 强度、刚度提升 10%。



安全

- 全方位的安全保护系统保护吊载作业, 确保操作精准、平稳、舒适、安全、可靠。高度限位器保护, 三圈保护器、极限角度保护、支腿压力报警保护、力矩限制器保护等。

驾乘舒适

- 驾驶室设有卧铺, 行驶更加安全舒适;
- 配置 385 95R25 大胎, 越野性能更强, 舒适性更佳。

最大起升高度

77.5m

最高行驶速度

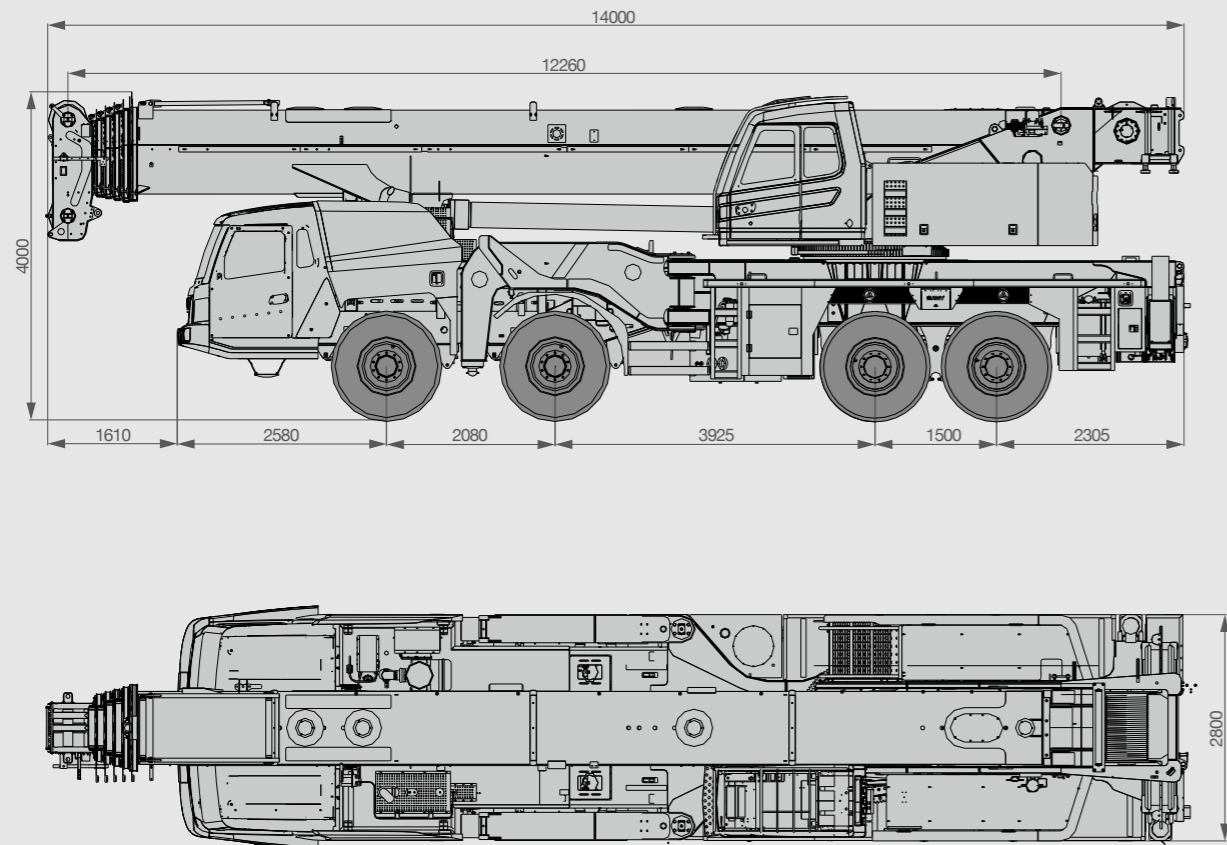
80km/h

最大爬坡度

45%



整车尺寸



主要技术参数

类型	项目	单位	参数	
尺寸参数	整机全长	mm	14000	
	整机全宽	mm	2800	
	整机全高	mm	4000	
	轴距	第一、第二桥距	mm	2080
		第二、第三桥距	mm	3925
		第三、第四桥距	mm	1500
轮距	一、二桥轮距	mm	2335	
	三、四桥轮距	mm	2322	
重量参数	整机总质量	kg	46000	
	载荷	一、二桥负荷 (前轴)	kg	22000
		三、四桥负荷 (后轴)	kg	24000
动力参数	发动机型号	ISL9.5-385E51A		
	额定功率	kW/rpm	282/1900	
	额定扭矩	N.m/rpm	1600/ (1100-1600)	
	排放标准	-	国 V	
行驶参数	最高行驶速度	Km/h	80	
	最低稳定车速	Km/h	1.89	
	转弯半径	最小转弯半径	m	10.5
		臂头最小转弯半径	m	/
	最小离地间隙	mm	320	
	接近角	°	21	
	离去角	°	19	
	制动距离 (车速为 30km/h)	m	≤10	
	最大爬坡度	%	40	
	百公里油耗	L	≤50	
主要性能参数	最大额定总起重量	t	100	
	最小额定幅度	m	3	
	最大起重力矩	基本臂	kN.m	3300
		最长主起重臂	kN.m	1824
	支腿跨距 (横向 × 纵向)	m	7.8×7.91	
	起升高度	基本臂	m	12.26
		最长主起重臂	m	56
		最长主起重臂 + 副起重臂	m	71.5 (77.5)
	起重臂长度	基本臂	m	12.26
		最长主起重臂	m	56
最长主起重臂 + 副起重臂		m	71.5 (77.5)	
副起重臂安装角	°	0、15、30		
工作速度参数	主卷扬单绳最大速度 (空载)	m/min	123	
	副卷扬单绳最大速度 (空载)	m/min	123	
	起重臂全伸 / 缩时间	s	480/500	
	起重臂全起 / 落时间	s	60/80	
	回转速度	r/min	0~1.6	
	水平支腿全伸 / 缩时间	s	25/15	
	垂直支腿全收 / 放时间	s	40/35	

主要技术参数

桥荷	轴	1	2	3	4	总重量
	轴荷 /kg	11	11	12	12	46
备注	不带主副钩、副臂、副卷扬、支脚盘					

吊钩及倍率	序号	起重量 (t)	滑轮组	重量 (kg)	数量	备注
	1	10	1	251	1	标配
	2	75 (双钩)	4	745	1	标配
	3	100 (双钩)	6	1225	1	选配

主要动作参数	项目	单位	参数
	主卷扬单绳最大速度 (空载)	m/min	123
	副卷扬单绳最大速度 (空载)	m/min	123
	起重臂全伸 / 缩时间	s	480/500
	起重臂全起 / 落时间	s	60/80
	回转速度	r/min	0~1.6
	水平支腿全伸 / 缩时间	s	25/15
	垂直支腿全收 / 放时间	s	40/35

整机介绍

> 底盘部分

驾驶室

- 三一自主开发新型钢结构,减震性和封闭性优良,两侧外开式车门,配备机械悬浮式驾驶座椅、可调整式的转向盘、大视野后视镜、配有头枕的舒适驾驶椅、卧铺、防雾扇、冷暖空调、立体收音机等装配,控制仪器和仪表齐全,更加舒适、安全、人性化。

车桥

- 3、4轴为驱动轴,1、2、3、4轴为转向轴,当车速 $\leq 45\text{km/h}$ 时,3、4轴执行辅助转向。3、4轴间内置轴间差速;3、4轴内置轮间差速。

发动机

- 型式:直列六缸、水冷却、涡轮增压中冷、柴油发动机;
- 额定功率:282kW/1900rpm;
- 环保性:排放符合国V标准;
- 燃料箱有效容积:450L。

传动系统

- 变速箱:手动变速箱,10个前进档和两个倒档,速比范围大,即可满足低速场地爬坡行驶又可满足高速行驶;
- 传动轴:优化的传动轴布置,传动轴传动平稳、可靠。最优化力传输,采用端面齿联结传动轴,传递扭矩较大。

制动系统

- 制动系统包括行车制动、驻车制动、应急制动和辅助制动;
- 行车制动采用双回路制动系统,所有车轮均用空气伺服制动器,前桥采用盘式制动器,后桥采用鼓式制动器;
- 驻车制动由弹簧气室驱动作用在第二、第三、第四桥上;
- 应急制动由弹簧储能断气制动兼做应急制动;
- 以排气制动作为辅助制动。

悬挂系统

- 全部车轴悬挂装置为钢板弹簧的悬挂系统;板簧经过超过10万次的疲劳试验,同时优化前后板簧的性能参数,保证强度的同时兼顾乘坐的舒适性。

转向系统

- 采用带机械转向限位的双回路液压助力式转向系统。

驱动 / 转向

- 8 \times 4 \times 8。

支腿

- 前摆动支腿,后伸缩支腿布置,高强度钢板材料,支腿控制面板控制,具有自动调平功能,操作灵活。4点支撑,纵、横跨距7.8m \times 7.91m。易操作、稳定性强。

轮胎

- 8 \times 385/95R25。

可选配置

- 吊钩:100t双钩;
- 副卷扬:直径 $\varnothing 22\text{mm}$,长190m阻旋转钢丝绳;
- 支腿垫板:1.5m \times 1.5m \times 0.16m,数量4块;
- 副臂延伸臂:1 \times 6m标准节。

整机介绍

> 上车部分

驾驶室

- 三一自主研发人体工程学设计,采用安全玻璃,耐腐蚀钢板,配置全覆盖软化内饰、超大内部空间、全景式天窗、可调式座椅等人性化设计,配有空调、电动雨刮器,操作更舒适、轻松;配置力矩限制器显示屏,实现主控台与操作显示系统有机结合,使吊装作业的全部工况数据一目了然。

液压系统

- 采用电比例变量柱塞泵,能实时调节油泵排量,实现高精度的流量控制,极大的降低能量损耗;
- 采用自主创新的双泵合、分流主阀,能在各种工况下,轻松实现单个动作和组合动作的稳定控制;
- 主卷扬采用电比例变量马达,作业效率高;主卷扬单绳最大速度达 123m/min,副卷扬:123m/min;
- 采用开式回转系统,具有自由滑转功能,回转启动和控制平稳,微动性卓越。

控制系统

- 总线仪表:采用集成一体智能控制电气系统的总线仪表,可随时掌控行驾参数,驾乘轻松;同时,拥有发动机故障提示功能,维修排故方便、快捷;
- 支腿自控系统:采用电控方式控制支腿,同时拥有自动调平控制功能,操作灵活方便;
- 全方位的安全保护系统,主、副卷扬配置三圈保护器和高度限位器,防止钢丝绳过放和过卷,极限角度保护;
- 力矩限制器:采用高度智能力矩限制器系统,全方位保护吊装作业,确保操作精准、平稳、舒适。

伸缩臂架

- 采用单缸插销技术,通过电液控制系统实现缸销、臂销的插拔动作,配置自动伸缩功能;
- 使用单根伸缩油缸完成起重臂的伸缩动作,采用多级压力控制,多个伸缩平衡阀芯,缸销臂销的机械液压的双重互锁机构,保证了伸缩系统安全可靠的工作;
- 6 节臂,由高强度焊接结构钢制成, U 形截面。基本臂长 12.26m、全伸臂长 56m,副臂长 15.5m,可选配 6m 延伸节,主臂全伸起升高度 56m,带副臂最大起升高度 77.5m。安装角度有 0°、15°、30°。

回转系统

- 采用单马达驱动,可 360°回转,最大回转速度 1.6 r/min,电比例控制系统,操控性能好,回转平稳。

起升机构

- 泵、马达双变量调速,高效节能。卷扬平衡阀与独特的防溜钩技术完美结合,重物起落平稳;
- 常闭式卷扬制动器,并设置卷扬平衡阀,可防止落钩失速;
- 标配 75t、10t 吊钩,直径 $\varnothing 22\text{mm}$,长 260m 阻旋转钢丝绳(主)。

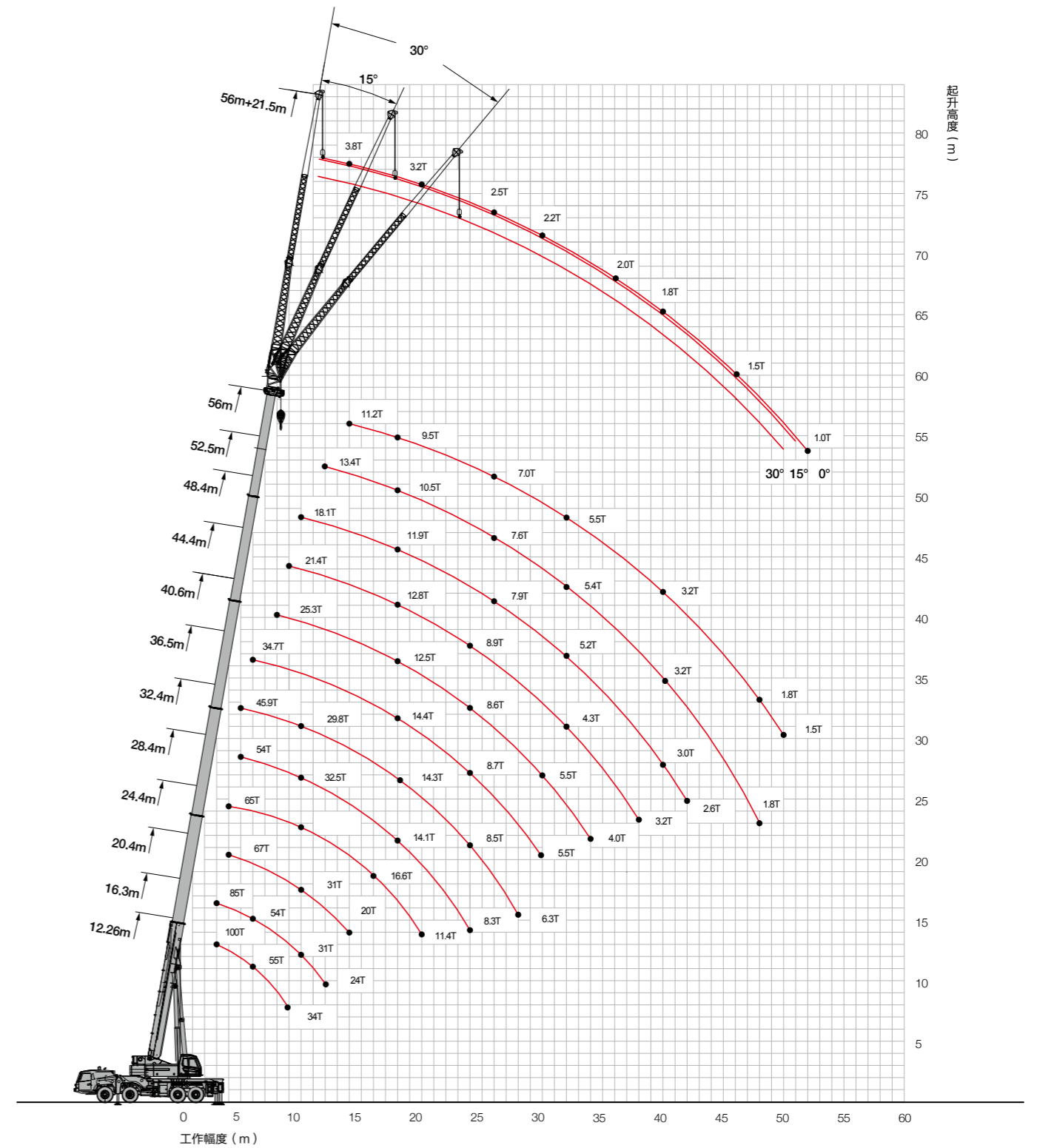
安全装置

- 力矩限制器:力矩限制器系统精度达到 $\pm 5\%$;
- 主、副卷扬配置三圈保护器,防止钢丝绳过放;
- 主、副臂臂端配置高度限位器,防止钢丝绳过卷;
- 臂端装有风速仪,检测高空风速是否超过可作业允许范围;
- 配置长度角度传感器、压力传感器,实时显示起重机作业状态,自动切断危险动作,蜂鸣报警。

配重

- 3.5t 活动配重,有 4 种配重组合,0t、8.5t、16.5t、23.5t,安装快捷方便;回转半径 4422mm。

主臂起升高度曲线



主臂性能表

单位 : t



幅度	12.26m	16.3m			20.4m				24.5m				幅度	
3.0	100.0	85.0	80.0	67.0									3.0	
3.5	84.0	80.0	78.0	62.0	73.0	73.0	73.0	48.0	70.0				3.5	
4.0	78.0	75.0	70.0	58.0	67.0	67.0	67.0	46.0	65.0	65.0	65.0	49.0	55.0	4.0
4.5	70.0	69.0	64.0	54.0	65.0	65.0	65.0	44.0	60.0	62.0	62.0	46.0	52.0	4.5
5.0	64.0	63.0	60.0	51.0	60.0	60.0	60.0	41.0	56.0	58.0	58.0	45.0	50.0	5.0
6.0	55.0	54.0	54.0	45.0	52.0	52.0	52.0	38.0	50.0	51.0	51.0	41.0	46.0	6.0
7.0	46.0	46.0	46.0	41.0	45.0	45.0	45.0	35.0	45.0	44.0	44.0	37.0	41.0	7.0
8.0	40.0	40.0	40.0	38.0	40.0	40.5	41.0	32.0	40.0	39.0	39.0	34.5	37.0	8.0
9.0	34.0	35.0	35.0	35.0	35.0	35.5	35.5	30.0	37.0	35.0	35.0	32.0	33.0	9.0
10.0		31.0	31.0	31.0	31.0	31.5	31.5	29.0	30.0	31.5	31.5	29.0	30.0	10.0
12.0		24.0	24.0	25.0	24.5	24.5	25.0	25.0	25.0	26.0	27.4	25.0	25.0	12.0
14.0					20.0	20.5	21.0	22.0	20.0	20.9	21.2	23.0	21.7	14.0
16.0						16.5	17.0	18.0	16.0	16.6	16.9	18.7	17.4	16.0
18.0										13.5	13.8	15.5	14.2	18.0
20.0										11.0	11.4	13.1	11.8	20.0
22.0														22.0
24.0														24.0
26.0														26.0
28.0														28.0
倍率	12.0	11.0	11.0	11.0	10.0	10.0	10.0	10.0	10.0	8.0	8.0	8.0	8.0	倍率
2.0	0.0	0.0	0.0	0.0	46.0	46.0	0.0	0.0	0.0	46.0	46.0	0.0	0.0	2.0
3.0	0.0	46.0	0.0	0.0	46.0	0.0	46.0	0.0	92.0	46.0	46.0	0.0	92.0	3.0
4.0	0.0	0.0	46.0	0.0	0.0	46.0	46.0	46.0	0.0	46.0	0.0	46.0	0.0	4.0
5.0	0.0	0.0	0.0	46.0	0.0	0.0	0.0	0.0	0.0	0.0	46.0	46.0	46.0	5.0
6.0	0.0	0.0	0.0	0.0	0.0	0.0	0.0	46.0	0.0	0.0	0.0	46.0	0.0	6.0

主臂性能表

单位 : t



幅度 (m)	28.5m				32.5m				36.5m				幅度 (m)	
3.0														3.0
3.5														3.5
4.0														4.0
4.5	55.0													4.5
5.0	54.0	50.0	50.0	50.0	51.0	45.9	51.1	44.0	35.0					5.0
6.0	50.0	47.0	47.0	47.0	48.0	41.6	45.5	41.0	32.0	34.7	34.7	34.4	31.3	6.0
7.0	45.0	44.0	44.5	44.0	43.5	38.3	41.3	37.5	29.0	31.7	31.7	31.5	29.3	7.0
8.0	40.0	40.0	40.0	40.0	40.0	35.0	37.9	35.0	26.5	29.2	29.2	29.0	27.4	8.0
9.0	36.0	36.0	36.0	36.0	36.0	32.3	34.9	33.0	24.5	27.0	27.0	26.5	26.0	9.0
10.0	32.5	32.5	34.0	33.0	32.5	29.8	32.2	30.0	22.5	24.8	24.8	24.6	24.3	10.0
12.0	26.5	28.0	28.1	28.5	27.5	26.2	27.8	25.0	20.0	21.4	21.4	21.2	22.0	12.0
14.0	21.6	22.1	21.8	22.8	21.3	20.6	21.9	21.0	17.8	18.9	19.0	18.7	20.0	14.0
16.0	17.3	17.8	17.5	18.4	17.0	16.5	17.6	17.9	15.6	16.5	16.8	16.5	17.5	16.0
18.0	14.1	14.6	14.4	15.3	13.9	13.6	14.5	14.8	13.9	14.4	14.7	14.5	14.8	18.0
20.0	11.7	12.2	12.0	12.9	11.5	11.3	12.1	12.4	12.4	12.0	12.3	12.1	12.4	20.0
22.0	9.8	10.4	10.1	11.0	9.7	9.6	10.3	10.5	11.1	10.2	10.4	10.2	10.5	22.0
24.0	8.3	8.8	8.6	9.5	8.2	8.1	8.8	9.0	9.6	8.7	8.9	8.7	9.0	24.0
26.0						6.9	7.5	7.8	8.3	7.4	7.7	7.5	7.8	26.0
28.0						5.9		6.7	7.3	6.4	6.6	6.5	6.7	28.0
30.0									5.5	5.7	5.6	5.9		30.0
32.0														32.0
34.0														34.0
36.0														36.0
倍率	7.0	7.0	7.0	7.0	7.0	5.0	5.0	5.0	5.0	5.0	5.0	5.0	5.0	倍率
2.0	46.0	46.0	46.0	0.0	46.0	92.0	92.0	46.0	0.0	92.0	46.0	46.0	92.0	2.0
3.0	46.0	46.0	46.0	46.0	46.0	0.0	0.0	46.0	46.0	46.0	92.0	92.0	0.0	3.0
4.0	46.0	0.0	46.0	46.0	92.0	92.0	46.0	46.0	92.0	46.0	46.0	92.0	92.0	4.0
5.0	46.0	46.0	0.0	46.0	0.0	0.0	46.0	46.0	46.0	46.0	46.0	0.0	0.0	5.0
6.0	0.0	46.0	46.0	46.0	0.0	46.0	46.0	46.0	46.0	46.0	46.0	46.0	92.0	6.0

主臂性能表

单位: t



幅度	40.6m				44.5m				48.5m				52.5m	56.0m	幅度
6.0															6.0
7.0															7.0
8.0	25.3	25.2	21.0	21.9											8.0
9.0	23.0	23.0	20.6	20.2	21.4	21.4	20.5	20.3							9.0
10.0	21.5	21.5	19.0	18.9	20.1	20.1	19.2	19.1	18.1	16.6	16.4	16.2			10.0
12.0	19.0	19.0	16.8	16.5	17.8	17.8	17.3	17.2	16.2	14.8	14.8	14.7	13.4		12.0
14.0	16.5	16.5	14.8	15.6	15.9	15.9	15.5	15.5	14.4	13.6	13.5	13.3	12.3	11.2	14.0
16.0	14.5	14.5	13.0	12.9	14.2	14.4	14.0	14.0	13.1	12.4	12.2	12.0	11.3	10.3	16.0
18.0	12.5	12.5	11.7	11.4	12.8	12.8	12.7	12.5	11.9	11.4	11.0	11.1	10.5	9.5	18.0
20.0	11.0	10.8	10.5	10.2	11.4	11.6	11.7	11.3	10.7	10.6	10.2	10.1	9.6	8.8	20.0
22.0	9.0	9.0	9.5	9.2	10.4	10.5	10.6	10.4	9.9	9.7	9.4	9.3	8.9	8.2	22.0
24.0	8.6	8.8	8.5	8.2	8.9	9.0	9.2	9.5	9.0	9.0	8.5	8.5	8.2	7.6	24.0
26.0	7.4	7.6	8.0	7.8	7.7	7.8	8.0	8.2	7.9	8.1	8.0	7.9	7.6	7.0	26.0
28.0	6.3	6.5	7.3	7.0	6.6	6.7	6.9	7.1	6.9	7.0	7.2	7.3	7.0	6.5	28.0
30.0	5.5	5.7	6.4	6.5	5.8	5.9	6.1	6.3	6.0	6.1	6.3	6.5	6.2	6.0	30.0
32.0	4.7	4.9	5.6	5.7	5.0	5.1	5.3	5.5	5.2	5.4	5.5	5.7	5.4	5.5	32.0
34.0	4.0	4.2	4.9	5.1	4.3	4.4	4.6	4.8	4.5	4.7	4.8	5.0	4.8	4.8	34.0
36.0					3.7	3.8	4.0	4.2	4.0	4.1	4.3	4.4	4.2	4.2	36.0
38.0					3.2	3.3	3.5	3.7	3.4	3.6	3.7	3.9	3.7	3.7	38.0
40.0									3.0	3.2	3.3	3.5	3.2	3.2	40.0
42.0									2.6	2.7	2.9	3.0	2.8	2.8	42.0
44.0													2.4	2.4	44.0
46.0													2.1	2.1	46.0
48.0													1.8	1.8	48.0
50.0													1.5	1.5	50.0
52.0															52.0
倍率	4.0	4.0	4.0	4.0	3.0	3.0	3.0	3.0	3.0	3.0	3.0	3.0	2.0	2.0	倍率
2.0	92.0	92.0	46.0	0.0	92.0	92.0	92.0	46.0	92.0	92.0	92.0	46.0	92.0	100.0	2.0
3.0	92.0	46.0	46.0	92.0	92.0	92.0	46.0	92.0	92.0	92.0	46.0	92.0	92.0	100.0	3.0
4.0	46.0	92.0	92.0	92.0	46.0	46.0	92.0	92.0	92.0	46.0	92.0	92.0	92.0	100.0	4.0
5.0	46.0	46.0	46.0	92.0	92.0	46.0	46.0	46.0	92.0	92.0	92.0	92.0	92.0	100.0	5.0
6.0	46.0	46.0	92.0	46.0	46.0	92.0	92.0	92.0	92.0	92.0	92.0	92.0	92.0	100.0	6.0

副臂性能表

单位: t



工作幅度 (m)	9.5m			15.5m			21.5m			工作幅度 (m)
	0°	15°	30°	0°	15°	30°	0°	15°	30°	
10	6.5									10
11	6.5									11
12	6.5	4.5								12
14	6.5	4.5	3.3	5			3.8			14
16	6.2	4.5	3.1	4.7	3.5		3.8			16
18	5.8	4.5	3.1	4.6	3.5	2.5	3.6	2.5		18
20	5.6	4.3	3	4.5	3.5	2.5	3.2	2.5		20
22	5.4	4.1	2.9	4.3	3.5	2.5	2.9	2.5	1.5	22
24	5.2	4	2.8	4.1	3.4	2.5	2.7	2.3	1.5	24
26	4.9	3.9	2.8	3.7	3.2	2.3	2.5	2.2	1.5	26
28	4.5	3.7	2.7	3.5	3	2.2	2.4	2.1	1.5	28
30	4.2	3.6	2.6	3.3	2.7	2.1	2.2	2.1	1.5	30
32	3.6	3.4	2.6	3.2	2.6	2	2.1	2	1.5	32
34	3.3	3.2	2.5	3	2.6	2	2	1.9	1.5	34
36	3.1	3	2.5	3	2.4	1.9	2	1.8	1.5	36
38	2.7	2.7	2.3	2.8	2.3	1.8	1.9	1.8	1.4	38
40	2.5	2.4	2.1	2.6	2.2	1.7	1.8	1.7	1.4	40
42	2.2	2.1	1.8	2.2	2.1	1.6	1.8	1.6	1.4	42
44	1.9	1.8	1.6	2	2	1.5	1.6	1.5	1.4	44
46		1.7	1.4	1.8	1.7	1.5	1.5	1.5	1.3	46
48				1.5	1.5	1.4	1.4	1.4	1.3	48
50					1.2	1.2	1.4	1.2	1.2	50
52						1	1	1.1	1.1	52
54							1	1		54
56							0.9	0.9		56
58									0.8	58



三一汽车起重机械有限公司

中国湖南长沙金洲开发区金洲大道168号 邮编Zip 410600
电话Tel 0731-8787 3131 传真Fax 0731-8403 1999-196
售后服务热线Service 400 887 8318 咨询投诉电话Consulting 400 887 9318
邮箱Email qzjyx@sany.com.cn

温馨提示：

为了使您的柴油机安全可靠的运行，国IV机型请添加符合国家标准国IV柴油及尿素溶液，具体参见使用说明书及相关标准。

由于技术不断更新，技术参数及配置如有更改，恕不另行通知。图片上的机器可能包括附加设备，本画册仅供参考，以实物为准。
版权为三一重工所有，未经三一重工书面许可，本目录任何部分的内容不得被复制或抄袭用于任何目的。

©中国印刷 2019年9月版

