



# SY245H

# 倾力打造 只为经典

**全新改变** QUALITY  
CHANGES THE WORLD

品质改变世界



## ● 超长寿命

通过15年的积累，依托国内首创“三位一体”的三一大型挖掘机设计试验体系，在矿山工况的作业寿命超过15000H。

## ● 超强工况适应性

基于“一机多用”的设计理念，采用了新一代造型、新涂层，提高安全性及散热能力，并针对矿山工况特殊属具开发标准接头，改装方便。

## ● 超优性能

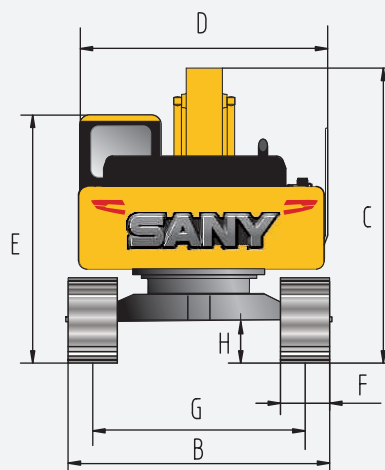
采用“正流量”系统和三一自主研发的AOCT自寻优控制技术，在效率一致的前提下油耗低10%。且挖掘力强，操控流畅，轻松胜任矿山重载工况。

## ● 超易管理

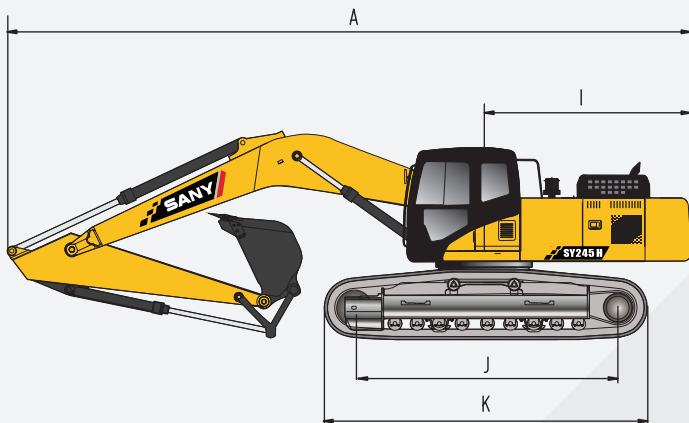
配备三一自主研发、四维一体的施工管理系统，增大保养件更换操作空间及针对矿山恶劣工况设计的便捷保养设计，设备管理更轻松、更简单。

## 整机尺寸(mm)

## 标准



	SY245H
A 总长(运输)	10290
B 总宽度	3190
C 总高(运输)	3255
D 上部宽度	3045
E 总高度(驾驶室顶部)	3255
F 标准履带板宽度	600
G 轨距	2590
H 最小离地间隙	470
I 尾部回转半径	3105
J 履带接地长度	3640
K 履带长度	4445



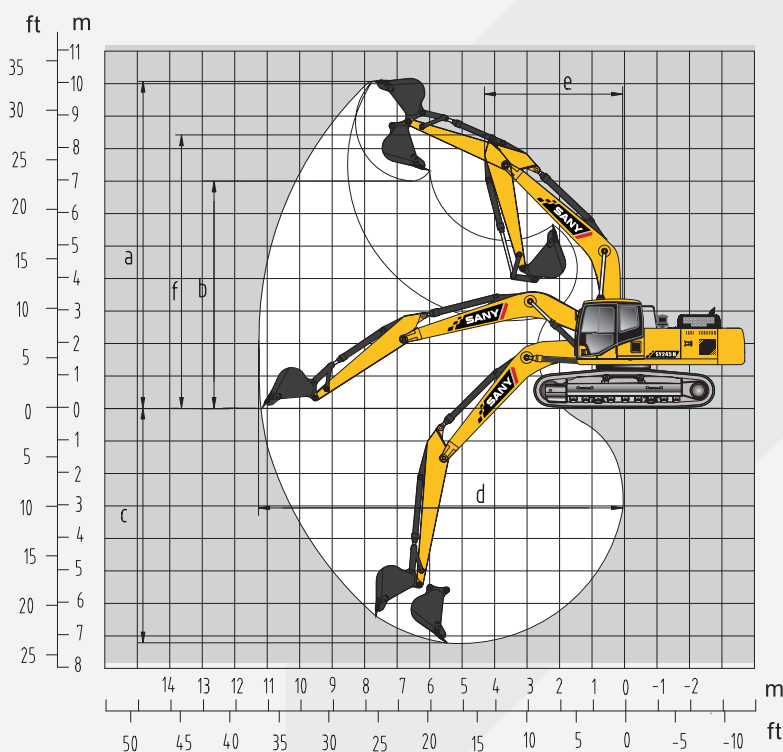
## 性能参数

## 标准

	SY245H
工作质量kg	25500
斗容m <sup>3</sup>	1.25~1.4(1.3)
额定功率kW/rpm	147/2100
行走速度(高/低)km/h	5.4/3.4
回转速度rpm	10.6
爬坡能力	70%/35°
接地比压kPa	53.2
铲斗挖掘力kN	175
斗杆挖掘力kN	120

## 作业范围(mm)

## 标准



	SY245H
a 最大挖掘高度	9745
b 最大卸载高度	6715
c 最大挖掘深度	6705
d 最大挖掘距离	10225
e 最小回转半径	3800
f 最小回转半径时的最大高度	8016

## 三一重机有限公司

江苏省昆山市经济技术开发区东城大道三一产业园

邮编：215300

售后服务热线：4008-28-2318

咨询投诉电话：4008-87-9318

网址：<http://www.sanygroup.com>



## 注

由于技术不断更新，材料和技术规范如有更改，恕不另行通知。  
照片上的机器可能包括附加设备。

ZJSYX0604CH(17年8月)

Printed in CHINA